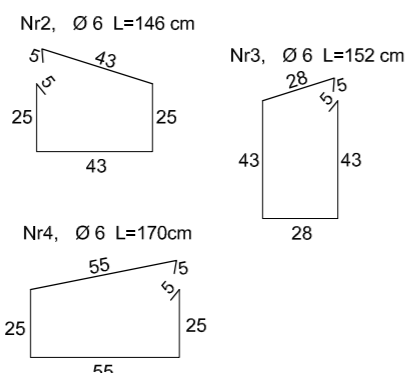
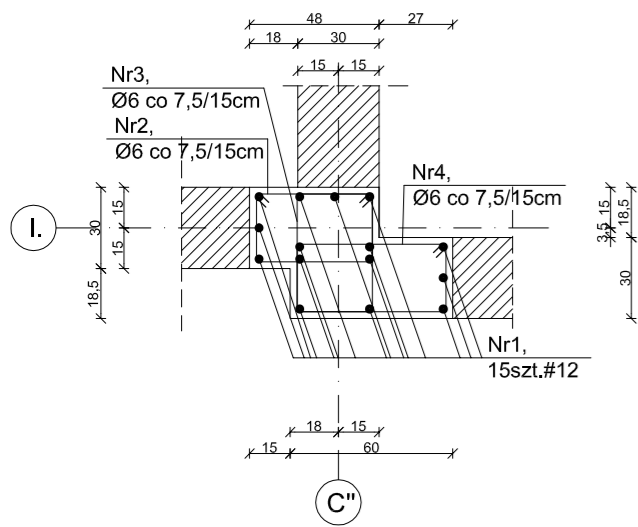
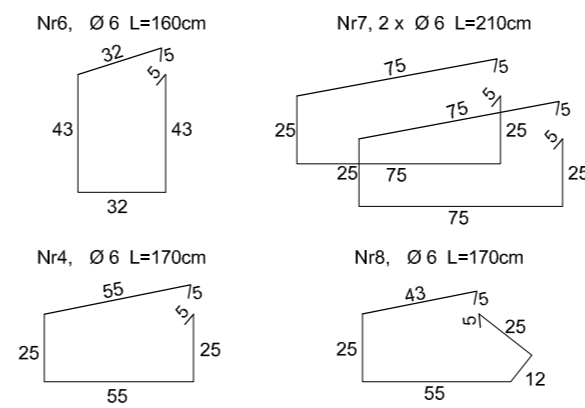
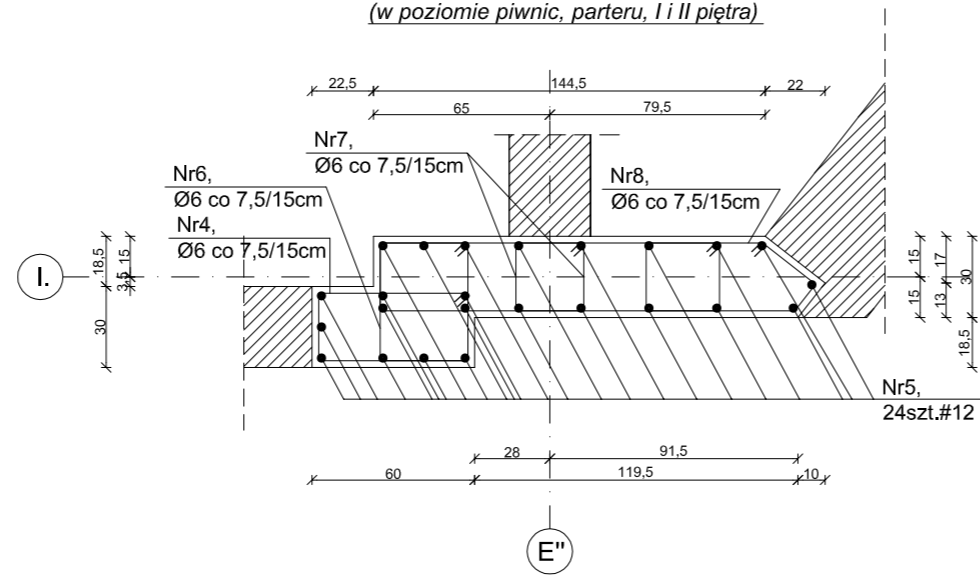


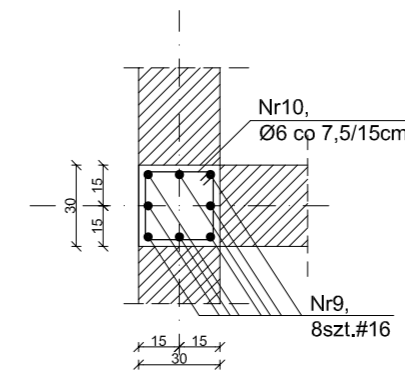
S - 1; poz.5.1.1
(w poziomie piwnic, parteru, I i II piętra)



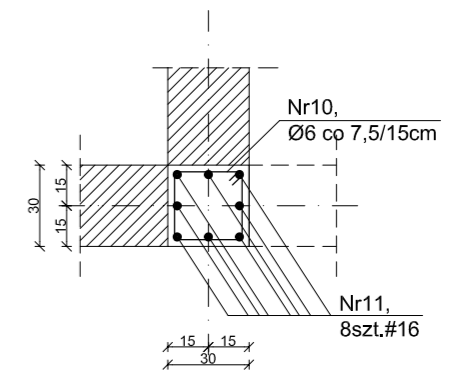
S - 2; poz.5.1.2
(w poziomie piwnic, parteru, I i II piętra)



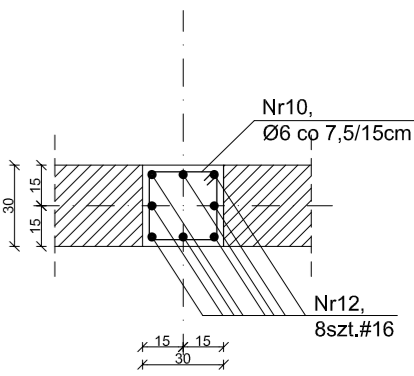
S - 3; poz.5.1.3
(w poziomie piwnic, parteru, I piętra)



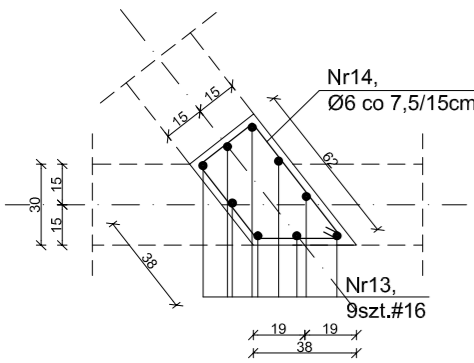
S - 4; poz.5.1.4
(w poziomie piwnic, parteru, I piętra)



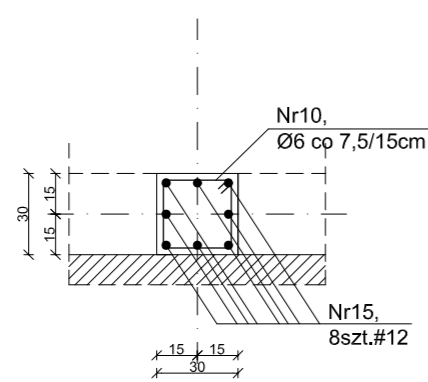
S - 5; poz.5.1.5
(w poziomie piwnic, parteru, I i II piętra)



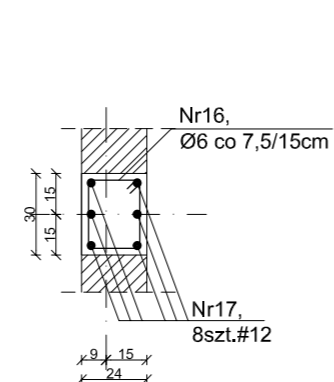
S - 6; poz.5.1.6
(w poziomie piwnic, parteru, I i II piętra)



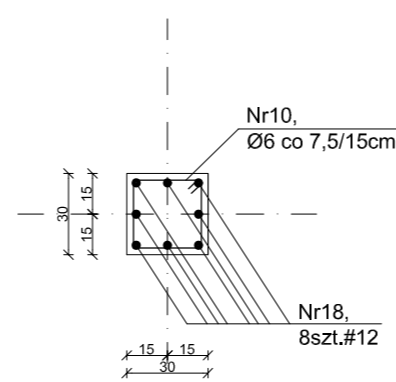
S - 7; poz.5.1.7
(w poziomie piwnic, parteru, I i II piętra)



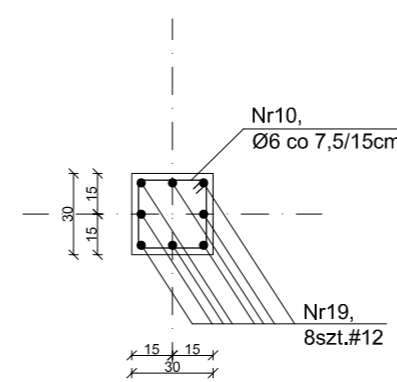
S - 8; poz.5.1.8
(w poziomie parteru, I piętra)



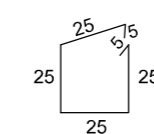
S - 9 i S - 10; poz.5.1.9 i Poz.5.1.10
(w poziomie , parteru, I piętra)



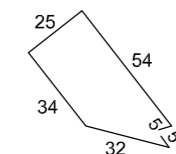
S - 11; poz.5.1.11
(w poziomie piwnic, parteru)



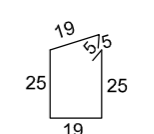
Nr10, Ø 6 L=110 cm



Nr14, Ø 6 L=155 cm



Nr17, Ø 6 L=98 cm



- WYKAZ POZYCJI ELEM. KONSTR.:**
- Poz. 1. - Dach
 - Poz. 2. - Konstrukcja płyt stropowych :
 - Poz. 2.1. - Strop nad I piętrem
 - Poz. 2.2. - Strop nad parterem
 - Poz. 2.3. - Strop nad piwnicą
 - Poz. 3. - Schody:
 - Poz. 4. - Belki, nadproża, żebra:
 - Poz. 4.1. - Belki (B)
 - Poz. 4.2. - Nadproża (N)
 - Poz. 4.3. - Żebra (Z)
 - Poz. 5. - Słupy, rdzenie:
 - Poz. 5.1. - Słupy (S)
 - Poz. 5.2. - Rdzenie (R)
 - Poz. 6. - Wieńce (w-)
 - Poz. 7. - Fundamenty (F)
 - Poz. 8. - Szyby windowy

**Poz.5.1. ZBROJENIE SŁUPÓW
SKALA 1:20**

Stal konstrukcyjna A-IIIN RB 500 (#)
Stal na strzemiona A-0 S10s (Ø)
Beton klasy C 20/ 25 (B-25)
Minimalne otulenie a = 2,5 cm

Temat:	BUDYNEK USŁUGOWY	
Nazwa opracowania:	PROJEKT WYKONAWCZY CZĘŚĆ KONSTRUKCYJNA	
Adres:	dz. 382, 392 obr. 207; ul. S. Czarnieckiego 13 37-700 Przemysł	
Investor:	P. Józef Groch ul. Kraszewskiego 10/19; 37-700 Przemysł	
Projektant:	mgr inż. bud. Wojciech Jaśkowski	podpis
nr upr.:	WBPPHUB/89/82	
Opracowanie:	mgr inż. bud. Małola Nycz	podpis
Skala 1:20	data opracowania:	nr rys. / K
Nazwa rys.:	Poz.5.1. ZBROJENIE SŁUPÓW	