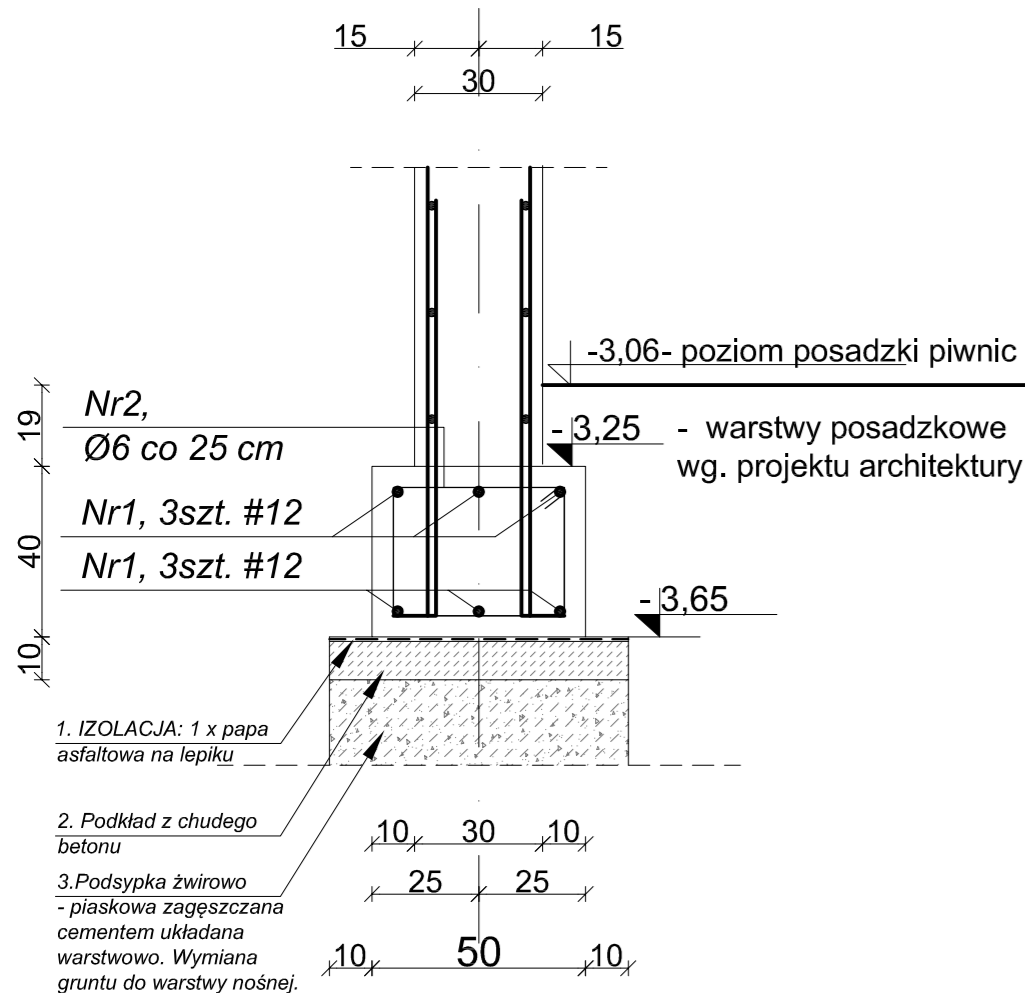


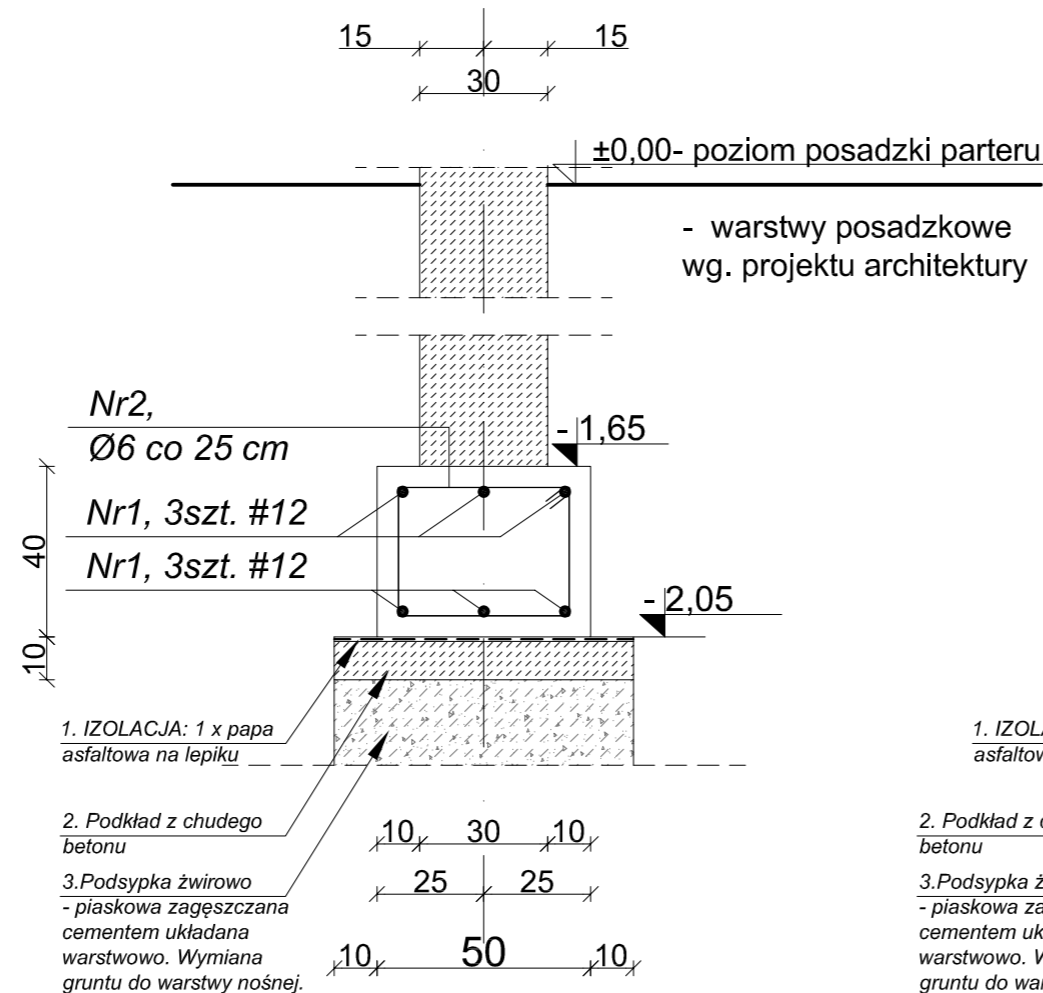
F - 2

w części podpiwniczonej



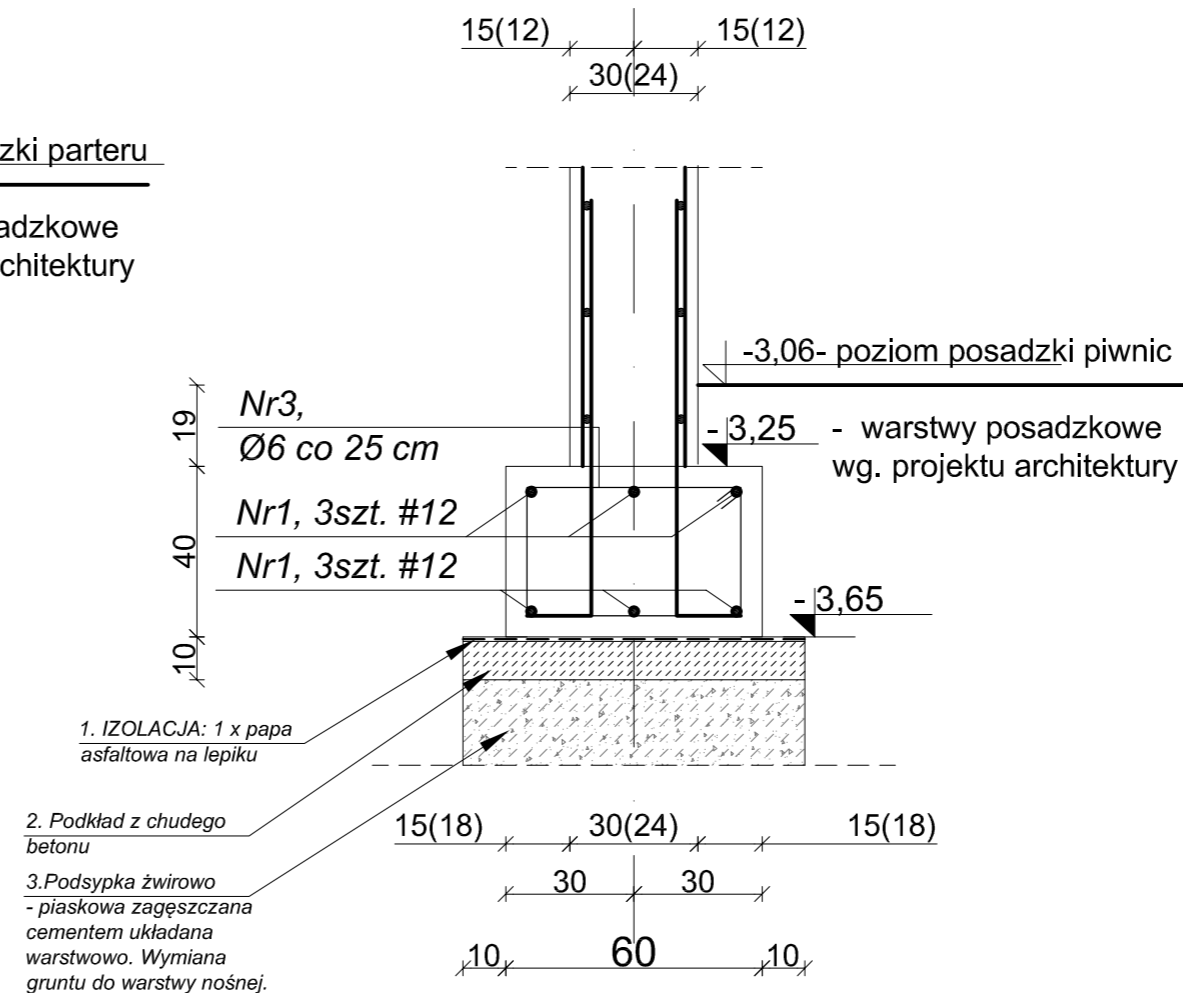
F - 2

w części niepodpiwniczonej



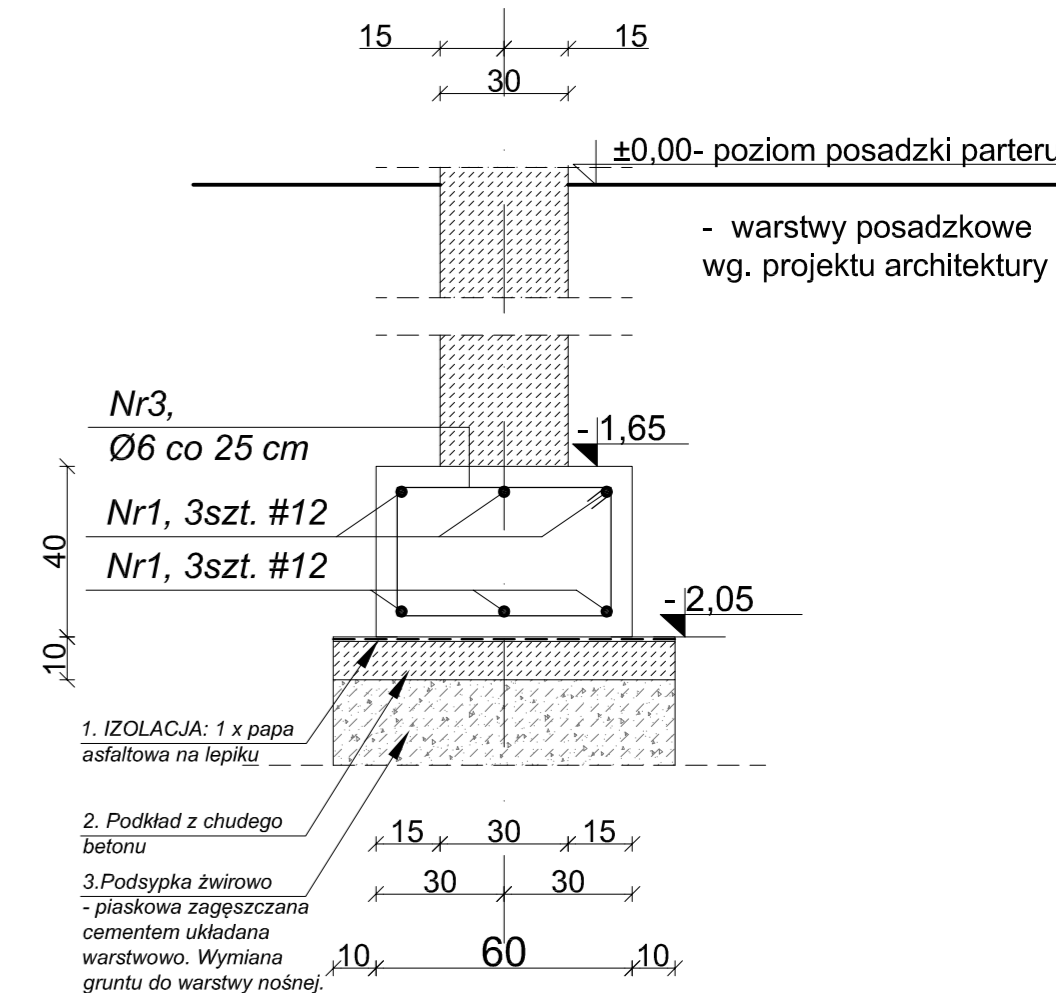
F - 3

w części podpiwniczonej

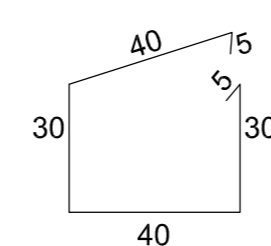


F - 3

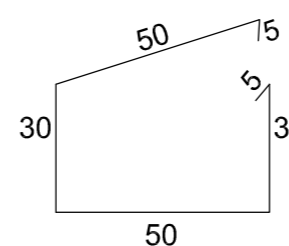
w części niepodpiwniczonej



Nr2, Ø 6 L=150 cm



Nr3, Ø 6 L=170 cm



UWAGA:

- W ramach nadzoru autorskiego wykopy fundamentowe odebrać komisyjnie w obecności kierownika budowy i projektanta konstr., obowiązkowo odbiór wykopów potwierdzić wpisem do dziennika budowy;
- Ściana fundamentowa żelbetowa zbrojona obustronnie siatką #12 co 25 cm

WYKAZ POZYCJI ELEM. KONSTR.:

- Poz. 1. - Dach
- Poz. 2. - Konstrukcja płyt stropowych:
 - Poz. 2.1. - Strop nad I pietrem
 - Poz. 2.2. - Strop nad parterem
 - Poz. 2.3. - Strop nad piwnicą
- Poz. 3. - Schody:
- Poz. 4. - Belki, nadproża, żebra:
 - Poz. 4.1. - Belki (B)
 - Poz. 4.2. - Nadproża (N)
 - Poz. 4.3. - Żebra (Ż)
- Poz. 5. - Słupy, rdzenie:
 - Poz. 5.1. - Słupy (S)
 - Poz. 5.2. - Rdzenie (R)
- Poz. 6. - Wieńce (-w-)
- Poz. 7. - Fundamenty (F)
- Poz. 8. - Szyby windowy

Stal konstrukcyjna A-IIIN RB 500 W (#)
Stal na strzemiona A-0 St0s (Ø)
Beton klasy C 20/ 25 (B-25)
Minimalne otulenie a = 5,0 cm

PRZEKROJE FUNDAMENTÓW SKALA 1:20

Temat:	BUDYNEK USŁUGOWY	
Nazwa opracowania:	PROJEKT WYKONAWCZY CZĘŚĆ KONSTRUKCYJNA	
Adres:	dz. 382, 392 obr. 207; ul. S. Czarnieckiego 13 37-700 Przemysł	
Inwestor:	P. Józef Groch ul. Kraszewskiego 10/19; 37-700 Przemysł	
Projektant: nr upr.:	mgr inż. bud. Wojciech Jaśkowski WBPP/IUB/89/82	podpis:
Opracowanie:	mgr inż. bud. Mariola Nycz	podpis:
Skala 1:20	data opracowania:	Nr rys.: / K
Nazwa rys.:	PRZEKROJE FUNDAMENTÓW	